

# Automatisierungsnetzwerke EMV-gerecht installieren

Potentialausgleich und Schirmung von Profibus und Profinet

Das Thema Elektromagnetische Verträglichkeit (EMV) ist noch immer ein wesentlicher Aspekt bei der Planung, bei der Installation und beim Betrieb von Automatisierungssystemen. Kommunikationsnetzwerke wie zum Beispiel Profibus und Profinet sind als robuste und zuverlässige Übertragungssysteme bekannt. Dennoch ist für deren Funktion die Beachtung einiger grundlegender Prinzipien wichtig, um einen störungsfreien Betrieb über ein langes Anlagenleben zu gewährleisten. Der Beitrag beschreibt zunächst einige Grundlagen der EMV. Basierend auf diesen Grundlagen werden dann sechs Handlungsempfehlungen abgeleitet, die bei der Planung eines Automatisierungssystems für den Einsatz in der Fertigungsindustrie zu beachten sind. Abschließend wird ein Ausblick auf die weiterführenden Arbeiten für Anlagen der Prozessindustrie gegeben.

**SCHLAGWÖRTER** Elektromagnetische Verträglichkeit / EMV / Potentialausgleich / Profibus / Profinet

## **EMC-compliant installation of automation networks –**

### **Functional equipotential bonding and shielding of Profibus and Profinet**

Electromagnetic compatibility (EMC) is still an important aspect in the planning, installation and operation of automation systems. Communication networks, such as Profibus and Profinet, are known to be robust and reliable transmission systems. Nevertheless, some basic principles must be observed in order to ensure trouble-free operation over a long system life. This article first describes some basic principles of EMC. Based on these principles, six recommendations are made which should be observed when planning an automation system for use in the manufacturing industry. Finally, an outlook is given on further work for plants in the process industry.

**KEYWORDS** Electromagnetic compatibility / EMC / equipotential bonding / Profibus / Profinet

KARL-HEINZ NIEMANN, Hochschule Hannover

Dieser Beitrag fasst die Ergebnisse der Arbeitsgruppe *CB/PG3 Installation Guides PB and PN* der Profibus Nutzerorganisation zusammen. Diese Arbeitsgruppe hat in den letzten zwei Jahren das Thema Funktionspotentialausgleich und Schirmung für Profibus und Profinet grundlegend bearbeitet.

Die Ergebnisse der oben genannten Arbeitsgruppe liegen seit dem Frühjahr 2018 in Form einer Richtlinie in deutscher [1] und englischer [2] Sprache vor. Der Fokus der bisherigen Arbeiten lag auf der Fertigungsindustrie.

Betrachtet man den Stand der Technik zur elektromagnetischen Verträglichkeit (EMV), sollte man davon ausgehen, dass die zu Grunde liegenden Fragestellungen seit den 1990er-Jahren bearbeitet und gelöst sind, da alle Geräte und Systeme, die in der EU in Verkehr gebracht werden, seit dieser Zeit, im Rahmen der CE-Kennzeichnung entsprechenden EMV-Prüfungen unterzogen werden müssen [3, 4]. Darüber hinaus existiert mit der IEC 61131-2 [5] seit vielen Jahren eine Norm, die neben funktionalen Anforderungen auch Anforderungen in Bezug auf die EMV von speicherprogrammierbaren Steuerungen und deren Peripherie definiert. Umso mehr erstaunt es, dass auch heute noch eine signifikante Anzahl von Problemen mit der EMV in Produktionsanlagen auftreten. So werden von einem Unternehmen, das im Bereich der Fehlersuche und Diagnose von industriellen Bussystemen arbeitet, 23 % aller Fehlerursachen bei Service-Einsätzen auf die EMV zurückgeführt [6].

Bei genauerer Betrachtung lässt sich feststellen, dass viele der elektromagnetischen Interferenzen aus dem Zusammenspiel verschiedener Komponenten und durch den Einfluss des Energieversorgungs- und Erdungssystems entstehen. Aus diesem Grund hat sich die Arbeitsgruppe insbesondere mit den Fragestellungen auseinandergesetzt, welche in verteilten Produktionsanlagen auftreten und entsprechende Vorschläge erarbeitet, wie EMV-Probleme in verteilten Anlagen zu vermeiden oder zumindest zu reduzieren sind.

## 1. GRUNDLAGEN

Die Grundlagen der elektromagnetischen Verträglichkeit sind in verschiedenen Lehrbüchern beschrieben. Bei einigen liegt der Schwerpunkt auf elektronischen Baugruppen beziehungsweise den Geräten [7–9], andere Werke fokussieren auf EMV-Aspekte bei elektrischen Installationen und Anlagen [10–12]. Dieser Beitrag befasst sich mit Aspekten der EMV, die durch den Anlagenplaner beeinflussbar sind, um daraus dann in Kapitel 2 entsprechende Handlungsempfehlungen abzuleiten.

### 1.1 Kopplungen zwischen Störquelle und Störsenke

In jeder automatisierungstechnischen Anlage finden sich Störquellen (Schweißanlagen, Frequenzumrichter, Leistungsschalter) und Störsenken (elektronische Komponenten des Automatisierungssystems), auf welche die Störungen einwirken. Eine Störquelle kann über verschiedene Wege auf eine Störsenke einwirken. Bild 1 zeigt die wichtigsten Kopplungsarten.

Die in Bild 1 dargestellten Kopplungsarten lassen sich wie folgt klassifizieren:

- **Leitungsgebunden:** Wird ein Leitungsstück durch zwei verschiedene Stromkreise genutzt, entsteht eine galvanische Kopplung dieser beiden Stromkreise.

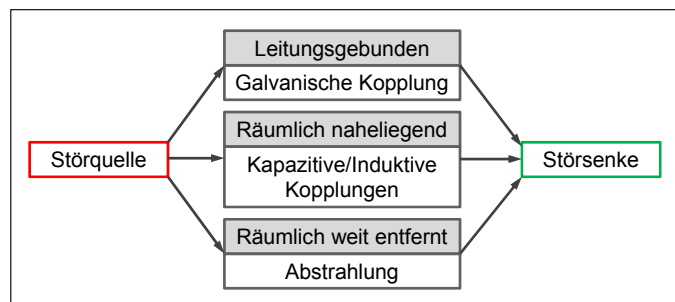


BILD 1: Kopplungsarten zwischen Störquelle und Störsenke

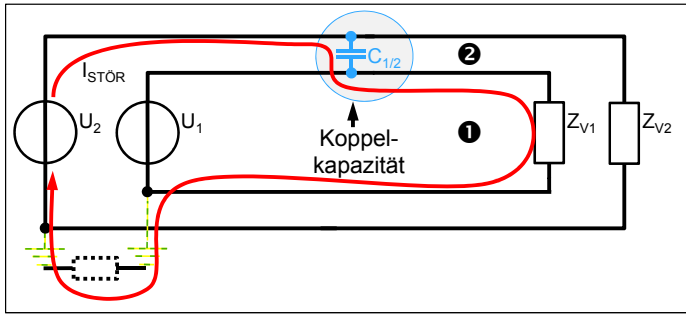


BILD 2: Kapazitive Kopplung zwischen zwei Stromkreisen

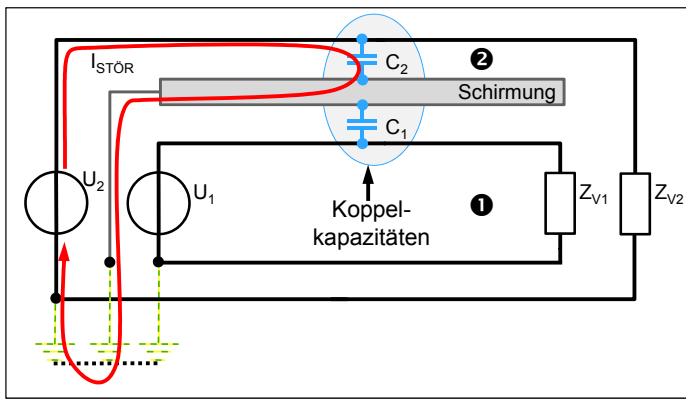


BILD 3: Schirmung als Maßnahme gegen kapazitive Kopplung

Stromfluss in einem Stromkreis wirkt so auf den zweiten Stromkreis ein. Beispiel: Wird der Minus-Leiter eines Versorgungsstromkreises an zwei Stellen geerdet, kann im Erdungssystem fließender Strom auch durch den Versorgungsstromkreis fließen und dort Störungen oder Spannungsabfälle verursachen.

- **Räumlich naheliegend:** Diese Kopplungsart betrifft in der Regel parallel laufende Leitungen. So kann ein Leistungskabel kapazitiv oder induktiv in ein Signalkabel einkoppeln. Der Grad der Kopplung ist um so höher, je länger die parallele Leitungsführung ist. Der Einfluss beider Kopplungsarten lässt sich durch Abstand von Leistungskabel und Signalkabel oder durch metallische Trennstegte im Kabelkanal reduzieren. Einen Schutz gegen induktive Kopplung bieten zusätzlich verdrehte Adern. Auf die Wirkung von Kabelschirmen wird im folgenden Abschnitt 1.2. eingegangen.
- **Räumlich weit entfernt:** Diese Art der Kopplung entsteht durch elektromagnetische Wellen (Funkwellen). Beispiel hierfür ist der Einfluss von Mobiltelefonen oder Funkgeräten auf Automatisierungskomponenten oder die Abstrahlung von Funkwellen durch Geräte oder Kabel.

Da räumlich weit entfernte Kopplungen in der industriellen Automatisierungstechnik relativ selten Probleme verursachen, wird sich der Beitrag im Folgenden mit den Auswirkungen der leitungsgebundenen und räumlich naheliegenden Kopplungen befassen.

## 1.2 Schirmung von Kommunikations- und Energieleitungen

Zwischen parallellaufenden Leitern von Stromkreisen, die einen gemeinsamen Bezugspunkt (beispielsweise die Verbindung zum Potentialausgleich) aufweisen, kann eine kapazitive Kopplung auftreten. Bild 2 zeigt ein exemplarisches Beispiel für eine kapazitive Kopplung.

Es gelten in Bild 2 die folgenden Annahmen: Bei dem Stromkreis (1) handelt es sich um einen Gleichstromkreis mit der Spannungsquelle  $U_1$ . Stromkreis (2) ist ein Wechselstromkreis mit einer Wechselspannungsquelle  $U_2 = 230 \text{ V}$ . Die Leiter beider Stromkreise laufen in einem Kabelkanal über eine Strecke parallel. Durch die parallele Leitungsführung bildet sich zwischen den Leitern eine Koppelkapazität  $C_{1/2}$ , deren Größe vom Abstand und vom Isolationsmaterial der Leiter und von der Länge der parallelen Führung abhängt. Da beide Stromkreise mit dem Potentialausgleich verbunden sind, kann über die Koppelkapazität ein Strom  $I_{STOR}$  vom Stromkreis (2) in den Stromkreis (1) fließen und die Spannung an der Impedanz  $Z_{V1}$  verfälschen.

Ein bekanntes Mittel gegen kapazitive Störungen ist die Schirmung der Signalleitung. Bild 3 zeigt die beiden Stromkreise und zusätzlich eine Schirmung zwischen den beiden Stromkreisen.

Es ist zu erkennen, dass sich zwischen Stromkreis (1) und der Schirmung die Koppelkapazität  $C_1$  und zwischen Stromkreis (2) und der Schirmung die Koppelkapazität  $C_2$  bilden. Da die Schirmung mit dem Potentialausgleich verbunden ist, fließt der Störstrom  $I_{STOR}$  nun über die Schirmung und nicht mehr durch den Stromkreis (1). Die Spannung an der Impedanz  $Z_{V1}$  wird nicht mehr verfälscht. Da der Stromkreis (1) Gleichstrom führt, ist die Koppelkapazität  $C_1$  irrelevant. Neben der Schirmung ist als weitere Maßnahme gegen eine kapazitive Kopplung, die Vergrößerung des Kabelabstands zu nennen. Hierdurch reduziert sich die Koppelkapazität. Weiterhin ist die Nutzung metallischer, geerdeter Trennstegte zwischen Leistungs- und Signalleitungen sinnvoll. Diese haben prinzipiell das gleiche Wirkprinzip, wie die in Bild 3 dargestellte Schirmung. Damit der Leitungsschirm gegen kapazitive Störungen wirkt, reicht es prinzipiell aus, ihn an einer Stelle mit dem Potentialausgleich zu verbinden.

Neben Schirmung von Signalleitungen kann auch eine Schirmung von Energieleitungen eingesetzt werden. Das Wirkprinzip ist identisch. Bei der Schirmung von Energieleitungen wird verhindert, dass elektrische Felder aus der Leitung austreten. Bei der Schirmung

von Signalleitungen wird verhindert, dass elektrische Felder in das Innere der Leitung eindringen.

Leitungen, durch die ein Wechselstrom fließt, können über die induktive Kopplung eine Wechselspannung in einen Signalstromkreis induzieren. Die Höhe der induzierten Wechselspannung ist abhängig vom Abstand der Kabel, der Stromänderungsrate  $di/dt$  im Leistungsstromkreis und der Länge der parallelen Leitungsführung.

Das für Leitungen verwendete Schirmmaterial (üblicherweise Kupfergeflecht, gegebenenfalls in Verbindung mit metallisierter Kunststoffolie), ist für Magnetfelder durchlässig. Ein einseitig geerdeter Kabelschirm ist demzufolge bei induktiver Kopplung unwirksam.

Bild 4 zeigt einen Leiter (1), durch den ein Wechselstrom  $I_{POWER}$  fließt, der ein zeitveränderliches, zylindrisches Magnetfeld erzeugt. Durch die induktive Kopplung induziert das Magnetfeld eine Spannung im Schirm vom Kabel (2). Werden beide Enden des Leitungsschirms mit dem Potentialausgleich verbunden, können sich durch das magnetische Wechselfeld Ströme ausbilden, die ihrerseits ein Magnetfeld erzeugen. Das Magnetfeld der induzierten Ströme ist zum ursprünglichen Magnetfeld entgegengesetzt ausgerichtet. Da sich beide Magnetfelder überlagern, ist das Innere des Kabelschirms frei von Magnetfeldern. Für eine Wirksamkeit des Kabelschirms gegenüber von Magnetfeldern ist also der Leitungsschirm beidseitig mit dem Potentialausgleich zu verbinden. Eine mehrfache Verbindung des Kabelschirms mit dem Potentialausgleich erhöht die Wirksamkeit. Eine ausführliche Beschreibung des Wirkprinzips ist in [13] zu finden.

Ein weiterer Schutz gegen induktive Kopplung ist das Verdrillen eines Leitungspaares. Dadurch wirkt das Magnetfeld auf das Aderpaar in wechselnder Richtung, sodass sich die induzierten Spannungen nahezu aufheben. Da eine Verdrillung von der Geometrie her nie ideal sein wird, ist keine vollständige Wirksamkeit zu erwarten. Ein weiterer Schutz gegen magnetische Kopplung ist die Erhöhung des Abstandes zwischen Energie- und Signalleitungen sowie Kabelkanäle und zugehörige Trennstege aus Stahl. Der Einsatz von Metallen mit besonders hoher Permeabilität (Mu-Metall) scheidet beim Aufbau von Kabelkanälen aus Preis- und Handhabungsgründen in der Regel aus.

### 1.3 Schutz- und Funktionspotentialausgleich

Beim Potentialausgleich wird zwischen Schutz- und Funktionspotentialausgleich unterschieden. Der Schutzpotentialausgleich ist eine Schutzmaßnahme gegen elektrischen Schlag [14]. In der Regel verfügen Geräte, die mit berührungsfährlichen Spannungen betrieben werden, zu diesem Zweck über einen Schutzleiter (PE), der an das Potentialausgleichssystem angeschlossen ist.

Das Ziel des Funktionspotentialausgleiches dient der Verminderung der Auswirkungen eines Isolationsfehlers, der den Betrieb der Maschine beeinflussen könnte. Weiterhin soll der Funktionspotentialausgleich die

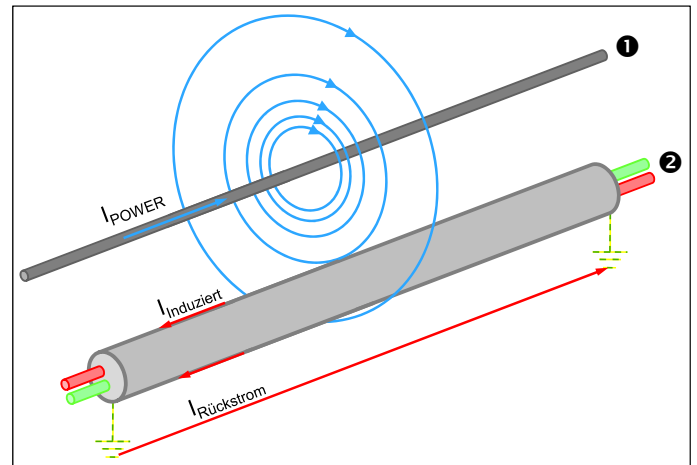


BILD 4: Induktion in den Leitungsschirm

Auswirkungen von elektrischen Störungen auf empfindliche elektrische Ausrüstung, die durch den Betrieb einer Maschine möglich wäre, reduzieren [15].

## 2. HANDLUNGSEMPFEHLUNGEN FÜR EINE STÖRUNGSARME AUSLEGUNG VON PROFIBUS- UND PROFINET-NETZWERKEN

Die hier genannten Handlungsempfehlungen fokussieren auf einen sicheren Betrieb industrieller Kommunikationssysteme wie Profibus und Profinet. Im Folgenden werden sechs Handlungsempfehlungen gegeben, die zu einem sicheren und zuverlässigen Betrieb des Automatisierungssystems führen sollen. Es ist dabei zu beachten, dass es sich um Vorschläge ohne normativen Charakter handelt. In bestimmten Einsatzumgebungen, in bestimmten technischen Konstellationen oder beim Einsatz in bestimmten Ländern kann es sinnvoll sein, davon abzuweichen.

### 2.1 Kombierter Schutz- und Funktionspotentialausgleich (CBN)

In Kapitel 1.3 wurden die Eigenschaften des Schutz- und Funktionspotentialausgleichs beschrieben. In der Vergangenheit wurde teilweise versucht, die beiden Systeme zu trennen, um den Funktionspotentialausgleich elektronischer Geräte frei von Störungen zu halten, deren Ursprung im Schutzpotentialausgleichssystem gesehen wurden.

Eine Trennung von Schutz- und Funktionspotentialausgleich lässt sich in der Praxis jedoch selten realisieren, da häufig Komponenten des Automatisierungssystems Verbindungen zwischen Schutz- und Funktionspotentialausgleich erzeugen. Darüber hinaus ist ein getrennter Aufbau kostenintensiv. Deshalb wird eine

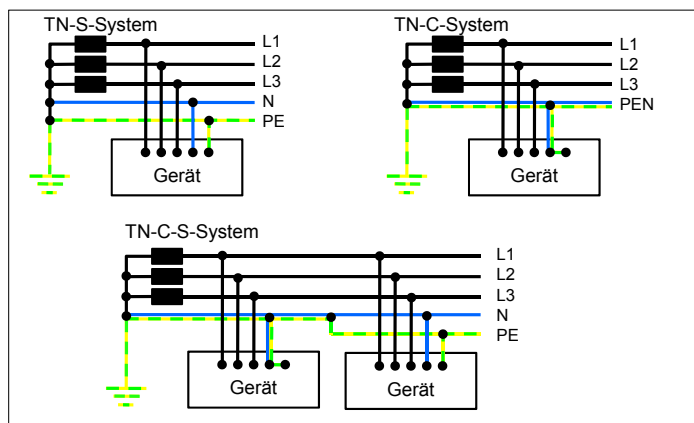


BILD 5: Die Netzformen TN-S, TN-C und TN-C-S

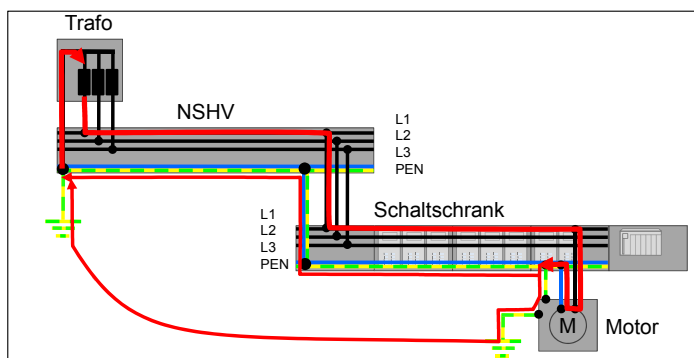


BILD 6: TN-C-System mit Verbraucher und Stromfluss

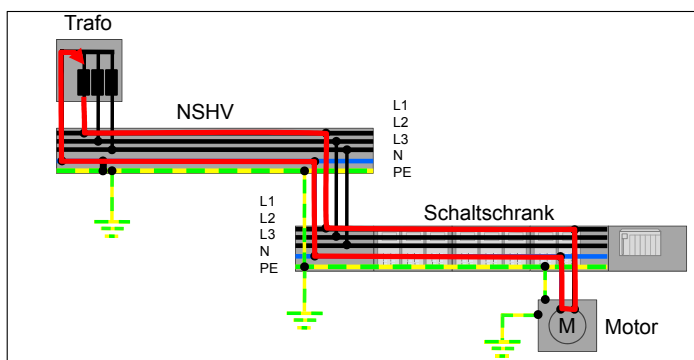


BILD 7: TN-S-System mit Verbraucher und Stromfluss

gemeinsame Potentialausgleichsanlage empfohlen, die im englischen Sprachgebrauch auch Common Bonding Network (CBN) genannt wird. Das CBN vereint die Schutzfunktionen, die zum Auslösen von Sicherungen im Störfall benötigt werden und die Funktion als Funktionspotentialausgleich, welcher der Vermeidung von elektromagnetischen Interferenzen dient.

Es ist zu beachten, dass die gemeinsamen Schutz- und Funktionspotentialausgleichsleiter die Anforderungen für Schutzleiter erfüllen müssen [16]. Somit sind die Mindestquerschnitte, Leitungswiderstände, Mindeststromtragfähigkeit und Schutz gegen selbstständiges Lösen von Potentialausgleichsleitern zu beachten.

### 2.2 Aufbau der 230V/400V-Netzversorgung

Für die 230V/400V-Netzversorgung kommen in der Automatisierungstechnik häufig die Netzformen TN-C oder TN-S [17] oder eine Kombination aus beiden Netzformen (TN-C-S) zum Einsatz.

Bild 5 zeigt die drei beschriebenen Netzformen. Beim TN-S-System werden die drei Leiter L1, L2, L3 der Neutralleiter N und der Schutzleiter PE getrennt ausgeführt. Das Zusammenführen und die Erdung von Nullleiter und PE erfolgt am Sternpunkt des Transformators. Das TNC-System verwendet einen kombinierten Neutral- und Schutzleiter PEN, der ebenfalls am Sternpunkt geerdet wird. Das TN-C-S-System stellt eine Kombination der beiden Systeme dar. Hier wird ab einer bestimmten Stelle der PEN-Leiter in einen N- und PE-Leiter aufgetrennt.

In industriellen Installationen sind, gerade in Bestandsanlagen, TN-C-Systeme zu finden. Bild 6 verdeutlicht den Stromfluss in einem TN-C-System bei einem einphasigen Verbraucher, hier als Motor dargestellt.

Im Normalfall fließt der Strom (rote Linie) über L1 durch den Motor und den PEN zurück zum Trafo. Das Motorgehäuse ist durch den Schutzleiter zusätzlich mit dem PEN verbunden. Weiterhin sei das Motorgehäuse auf einer leitfähigen Aufnahme montiert, die mit dem Potentialausgleich verbunden ist. Es ist nun in Bild 6 zu erkennen, dass sich der Motorstrom (rote Linie) aufteilt: Ein Teil fließt durch den PEN, ein weiterer Teil über das Erdungssystem zum Trafo. Das bedeutet, dass bei einem TN-C-System betriebsmäßige Ströme im Potentialausgleichssystem in nicht unerheblicher Größe auftreten. Diese werden auch als vagabundierende Ströme [18] bezeichnet. Da die Kabelschirme von Kommunikationssystemen beidseitig mit dem Potentialausgleich verbunden sind, können diese vagabundierenden Ströme auch durch die Kabelschirme fließen und dort zu Störungen der Kommunikation oder sogar zur Beschädigung des Schirms führen.

Durch die Nutzung eines TN-S-Systems gemäß Bild 7 können vagabundierende Ströme vermieden werden.

Da Neutralleiter und Schutzleiter getrennt und nur an einer Stelle, am Trafo, verbunden sind, fließt der betriebsmäßige Strom nur über L1 und N. Vagabundierende Ströme treten nicht auf. Es ist darauf zu achten, dass N und PE nur an einer Stelle verbunden sind. Treten mehrfache Verbindungen auf, degeneriert das TN-S-System dadurch zu einem TN-C-System mit den beschriebenen Nachteilen. Es wird empfohlen, die



230/400V-Netzversorgung als TN-S-System aufzubauen. Diese Empfehlung findet sich auch in der Literatur [12] und in der Standardisierung [19].

### 2.3 Vermaschtes Potentialausgleichssystem

Die Schutzleiter von Geräten bilden in der Regel einen Stern oder einen Baum mit der Verteilung als Sternpunkt. Bild 8 zeigt einen solchen Stern.

Es ist weiterhin zu erkennen, dass die beidseitig mit dem Potentialausgleich verbundenen Schirme der Kommunikationskabel (violett dargestellt) die Geräte miteinander verbinden und so in Verbindung mit den Schutzleitern Maschen bilden. In diese Maschen können parallellaufende Energieleitungen Spannungen induzieren, die wiederum zu unerwünschten Strömen in den Kabelschirmen führen. Zu den Busleitungen parallel geführte Potentialausgleichsleiter (sogenannte Schirmentlastungsleiter), stellen nur eine eingeschränkt wirksame Maßnahme dar, da gerade hochfrequente Störungen, auch bei parallellaufendem Entlastungsleiter, eher durch den Kabelschirm fließen.

Eine Abhilfe für dieses Problem stellt ein vermaschtes Potentialausgleich (engl. Mesh Bonding Network, MESH-BN) [20] dar, wie in Bild 9 dargestellt.

Durch Vermaschen des Potentialausgleichs und Einbindung leitfähiger Anlagenteile in den Potentialausgleich, werden die Flächen der potentiellen Induktionsschleifen verkleinert und möglicherweise induzierte Störströme kleinflächig lokal kurzgeschlossen. Die Kabelschirme werden so von Störströmen entlastet. Durch Einbeziehen der metallischen Gebäudekonstruktion über Erdungsfestpunkte kann die Wirksamkeit eines MESH-BN gesteigert werden. Zusätzlich besteht die Möglichkeit, metallische Kabelkanäle in das MESH-BN einzubeziehen. Bild 10 zeigt einen Kabelkanal mit angeschraubten Kontaktblöcken für die Anbindung eines umlaufenden Ringleiters (Kupfer, verseilt, verzinkt) und für abgehende Schutzleiter.

Es wird empfohlen den Potentialausgleich vermascht als MESH-BN auszuführen und Kabelkanäle und Konstruktionsteile in das MESH-BN einzubeziehen.

### 2.4 Anschluss der Profibus- und Profinet-Leitungsschirme

In Kapitel 1.2 wurde die Schirmung von Leitungen beschrieben. Auf Basis dieser Ausführungen wird empfohlen, Profibus-/Profinet-Leitungsschirme an beiden Enden mit großflächigem Kontakt (geringer Impedanz) der Steckverbindergehäuse mit dem Gehäuse der Geräte und dadurch mit dem Common Bonding Network (CBN) zu verbinden. Diese Aussage gilt für Anlagen der Fertigungsindustrie ohne Explosionsgefährdung.

Weiterhin ist auf einen Mindest-Abstand zwischen Energie und Kommunikationsleitungen zu achten [19].

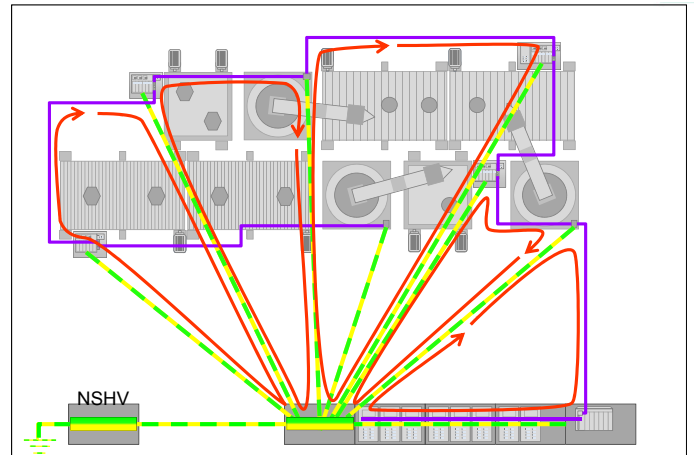


BILD 8: Maschen im sternförmigen Potentialausgleich durch Kabelschirm

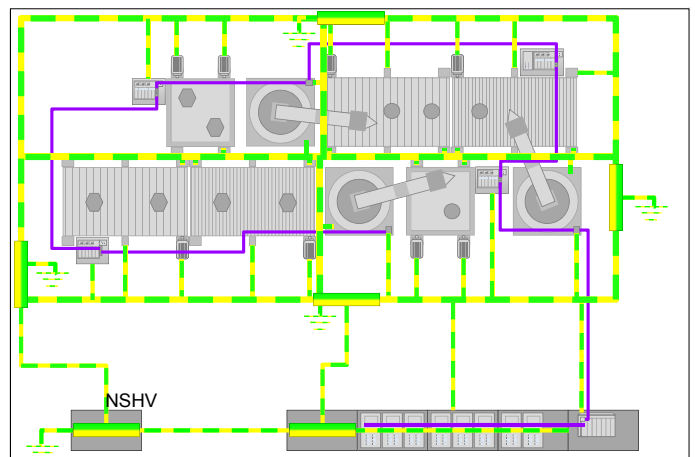
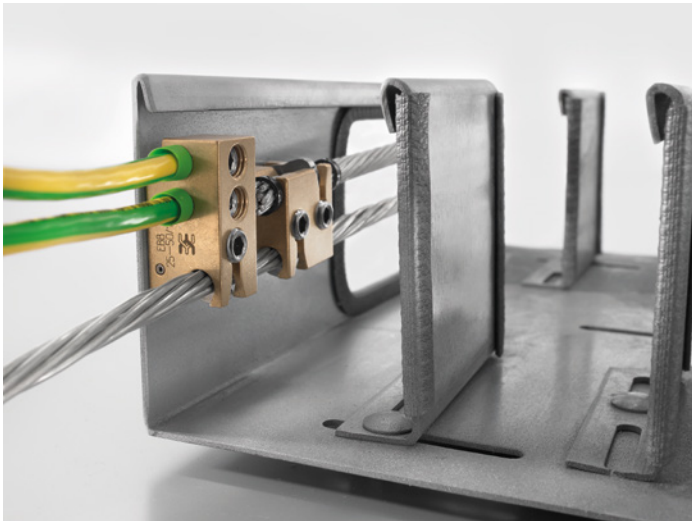


BILD 9: Vermaschtes Potentialausgleichssystem (MESH-BN)

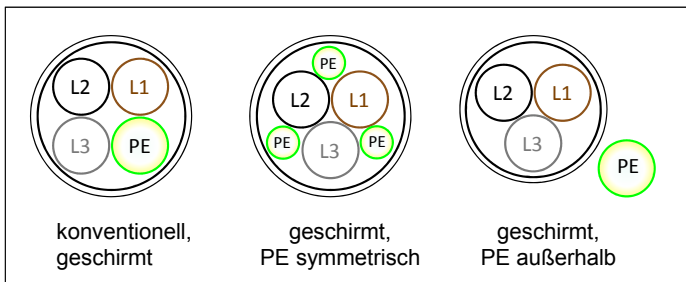
### 2.5 Motorleitungen

Dieser Abschnitt befasst sich mit Motorleitungen. Hierbei sind insbesondere Leitungen zwischen Frequenzumrichter und Motor gemeint.

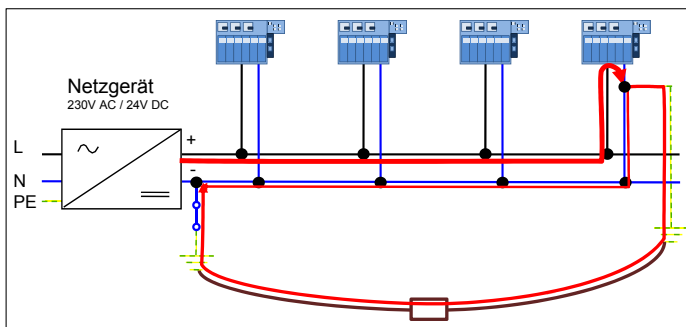
Bild 11 zeigt drei Aufbauformen von Motorleitungen. Links im Bild ist eine konventionelle, geschirmte Motorleitung dargestellt. Wie in Kapitel 1.2. beschrieben besteht zwischen den Leitern L1, L2, L3 und dem Schutzleiter (PE) sowohl eine induktive als auch eine kapazitive Kopplung. Dies bewirkt, dass die drei Leiter eine Spannung in den PE induzieren, wodurch ein Stromfluss im PE und im CBN entsteht, da der PE sowohl im Frequenzumrichter als auch im Motor eine Verbindung zum CBN aufweist. Damit entstehen wiederum vagabundierende Ströme im CBN, die gegebenenfalls auch durch die Schirme von Kommunikationsleitungen fließen. Die beidseitig aufgelegte Schirmung der



**BILD 10:** Kabelkanal mit umlaufenden Ringleiter und Abgängen  
(Quelle: Weidmüller)



**BILD 11:** Motorleitungen



**BILD 12:** Mehrfache Erdung eines 24-V-Versorgungsstromkreises

Motorleitung verhindert zwar, dass die elektrischen und magnetischen Felder der Motorleitung andere parallel laufende Leitungen beeinflussen. Die Einkopplung in den innen liegenden PE wird dadurch jedoch nicht verhindert.

Der in Bild 11 in der Mitte dargestellte Leitungstyp teilt den PE in drei Leiter auf. Durch diese symmetrische

## DANKSAGUNG

Der Autor dankt allen Mitgliedern der Arbeitsgruppe „CB/PG3 Installation Guides PB and PN“ der Profibus Nutzerorganisation und den beteiligten Studierenden der Hochschule Hannover für ihre Mitarbeit bei der Erstellung der Richtlinie. Dank gilt auch allen externen Personen, die mit ihren Review-Kommentaren zu dieser Richtlinie beigetragen haben.

Aufteilung des PE wird in Summe keine Spannung in diesen induziert. Die Verwendung dieses Leitungstyps setzt eine passende Anschluss technik im Motor und Frequenzumrichter voraus.

In Bild 11 rechts ist eine weitere Alternative zur Verhinderung einer unerwünschten Induktion von Strömen in den Schutzleiter dargestellt. In diesem Fall erfolgt die Verlegung des Schutzleiters außerhalb der geschirmten, dreiadrigen Motorleitung. Der Leitungsschirm verhindert eine Beeinflussung des Schutzleiters und anderer Leiter durch induktive oder kapazitive Kopplung. Damit wird keine Spannung im PE induziert. Der PE bleibt im Betriebsfall frei von größeren Strömen. In Bezug auf die Motorleitungen kann folgende Empfehlung ausgesprochen werden:

- Geschirmte Motorleitungen gemäß Herstellerangaben verwenden und Kabelschirm beidseitig und großflächig mit dem Common Bonding Network (CBN) verbinden (geringe Impedanz).
- Motor mit dem Common Bonding Network (CBN) verbinden.
- Sofern vom Hersteller des Frequenzumrichters nicht ausgeschlossen, vorzugsweise symmetrische geschirmte dreiadrige Motorleitungen mit separat geführtem Schutzleiter einsetzen.

Der Einsatz von EMV-Filtern wurde im Arbeitskreis intensiv diskutiert. Es wurde jedoch davon abgesehen, hierzu eine Empfehlung abzugeben. Es ist zu beachten, dass EMV-Filter die Energieeffizienz der Antriebslösung reduzieren.

### 2.6 Anbindung des Minuspols einer 24-V-Versorgung an das CBN

Zur Vermeidung von Fehlfunktionen müssen 24-V-Versorgungsstromkreise entweder an einer Stelle mit dem CBN verbunden sein oder über eine Erdschlussüberwachung verfügen [20].

Bild 12 zeigt ein solches 24-V-Versorgungssystem. Der Minuspol des Netzgerätes ist direkt am Netzgerät über eine trennbare Brücke mit dem CBN verbunden. Der Strom zu den Verbrauchern sollte nur über Plus- und Minusleiter des Versorgungsstromkreises fließen. Wird nun der Minusleiter (gegebenenfalls ungewollt) an einer zweiten Stelle mit dem CBN verbunden, entsteht über das CBN ein paralleler Strompfad. Der Strom kann nun,

## REFERENZEN

- [1] PROFIBUS Nutzerorganisation e.V. (2018). *Funktionspotentialausgleich und Schirmung von PROFIBUS und PROFINET: Guideline for PROFIBUS and PROFINET*. Abgerufen von: <https://de.profibus.com/index.php?eID=dumpFile&t=f&f=72997&token=559a5d8620485913b03ee584f096429ad79bd857>.
- [2] PROFIBUS Nutzerorganisation e.V. (2018). *Functional Bonding and Shielding of PROFIBUS and PROFINET*. Abgerufen von: <https://de.profibus.com/index.php?eID=dumpFile&t=f&f=72998&token=284babb9b7da1bda8db7bce10709a401c537f1a3>.
- [3] Europäische Union. (2014). *Richtlinie 2014/30/EU des Europäischen Parlaments und des Rates vom 26. Februar 2014 zur Harmonisierung der Rechtsvorschriften der Mitgliedstaaten über die elektromagnetische Verträglichkeit (Neufassung)*, in *Amtsblatt der Europäischen Union*. Abgerufen von: <https://eur-lex.europa.eu/legal-content/DE/ALL/?uri=CELEX%3A32014L0030>
- [4] Bundesanzeiger Verlag. (2016). *Gesetz über die elektromagnetische Verträglichkeit von Betriebsmitteln (Elektromagnetische-Verträglichkeit-Gesetz - EMVG)*. Abgerufen von: [https://www.bmwi.de/Redaktion/DE/Downloads/G/gesetz-bevorratung-erdoel.pdf?\\_\\_blob=publicationFile&v=8](https://www.bmwi.de/Redaktion/DE/Downloads/G/gesetz-bevorratung-erdoel.pdf?__blob=publicationFile&v=8)
- [5] DIN EN 61131-2:2015-06; VDE 0411-500:2015-06. (2015). *Speicherprogrammierbare Steuerungen - Teil 2: Betriebsmittelanforderungen und Prüfungen (IEC 65B/957/CD:2014)*. DIN: [www.beuth.de](http://www.beuth.de)
- [6] Indu-Sol GmbH, Hrsg. (2018). *Vortex Bericht 2018: Abridged Industrial Network Support Report*. Abgerufen von: [https://www.indu-sol.com/fileadmin/user\\_upload/pdf-dokumente/Indu-Sol\\_VORTEX\\_Report\\_2018.pdf](https://www.indu-sol.com/fileadmin/user_upload/pdf-dokumente/Indu-Sol_VORTEX_Report_2018.pdf)
- [7] Franz, J. (2013). *EMV: Störungssicherer Aufbau elektronischer Schaltungen*, 5. Auflage. Wiesbaden: Springer, 2013.
- [8] Schwab, A. J. und Kürner, W. (2011). Repräsentative EMV-Probleme. In *Elektromagnetische Verträglichkeit* (pp. 387-432). Springer, Berlin, Heidelberg.
- [9] Stotz, D. (2013). *Elektromagnetische Verträglichkeit in der Praxis: Design-Analyse-Interpretation der Normen-Bewertung der Prüfergebnisse*. Springer-Verlag.
- [10] Rudnik, S. (2015). *EMV-Fibel für Elektroniker, Elektroinstallateure und Planer: Maßnahmen zur elektromagnetischen Verträglichkeit nach DIN VDE 0100-444*, 3rd ed. Berlin: VDE Verl.
- [11] Rudolph, W. und Winter, O. (2000). *EMV nach VDE 0100: EMV für elektrische Anlagen in Gebäuden: Erdung und Potentialausgleich nach EN 50310, TN-, TT- und IT-Systeme, Vermeiden von Induktionsschleifen, Schirmung, lokale Netze*. VDE-Verlag.
- [12] Schmolke, H. (2017). *EMV-gerechte Errichtung von Niederspannungsanlagen: Planung und Errichtung unter Berücksichtigung der Elektromagnetischen Verträglichkeit gemäß DIN VDE 0100, DIN EN 50310 (VDE 0800-2-310) und DIN EN 50174-2 (VDE 0800-174-2) u. a.*, 2. Auflage. Berlin, Offenbach: VDE Verlag GmbH, 2017.
- [13] H. A. Wolfspenger, *Elektromagnetische Schirmung: Theorie und Praxisbeispiele*. Berlin, Heidelberg: Springer Berlin Heidelberg, 2008.
- [14] DIN VDE 0100-410 VDE 0100-410:2007. (2007). *Errichten von Niederspannungsanlagen*. DIN: [www.beuth.de](http://www.beuth.de)
- [15] DIN EN 60204-1:2007, DIN EN 60204-1:2007-06, VDE 0113-1:2007-06. (2007). *Sicherheit von Maschinen - Elektrische Ausrüstung von Maschinen - Teil 1: Allgemeine Anforderungen (IEC 60204-1:2005, modifiziert)*. DIN: [www.beuth.de](http://www.beuth.de)
- [16] DIN IEC 60364-5-54:2008-01, VDE 0100-540:2008-01 - Entwurf. (2008). *Errichten von Niederspannungsanlagen -Teil 5-54: Auswahl und Errichtung elektrischer Betriebsmittel -Erdungsanlagen und Schutzleiter (IEC 60364-5-54:2011)*. DIN: [www.beuth.de](http://www.beuth.de)
- [17] HD 60364-1:2008, DIN VDE 0100-100 VDE 0100-100:2009-06. (2009). *Errichten von Niederspannungsanlagen Teil 1: Allgemeine Grundsätze, Bestimmungen allgemeiner Merkmale, Begriffe (IEC 60364-1:2005, modifiziert)*. DIN: [www.beuth.de](http://www.beuth.de)
- [18] ZVEI - Zentralverband Elektrotechnik und Elektronikindustrie e. V. (2017). *Vermeidung vagabundierender Ströme in Niederspannungsschaltanlagen*. Abgerufen von: [https://www.zvei.org/fileadmin/user\\_upload/Presse\\_und\\_Medien/Publikationen/2017/Dezember/Vermeidung\\_vagabundierender\\_Stroeme\\_in\\_Niederspannungsschaltanlagen/Vermeidung\\_vagabundierender\\_Stroeme\\_Einzel.pdf](https://www.zvei.org/fileadmin/user_upload/Presse_und_Medien/Publikationen/2017/Dezember/Vermeidung_vagabundierender_Stroeme_in_Niederspannungsschaltanlagen/Vermeidung_vagabundierender_Stroeme_Einzel.pdf).
- [19] DIN EN 50174-2:2018-10; VDE 0800-174-2. (2018). *Informationstechnik - Installation von Kommunikationsverkabelung - Teil 2: Installationsplanung und Installationspraktiken in Gebäuden*. DIN: [www.beuth.de](http://www.beuth.de)
- [20] DIN EN 50310:2017-02; VDE 0800-2-310:2017-02. (2017). *Anwendung von Maßnahmen für Erdung und Potentialausgleich in Gebäuden mit Einrichtungen der Informationstechnik*. DIN: [www.beuth.de](http://www.beuth.de)
- [21] DIN EN 60079-14:2014-10; VDE 0165-1:2014-10. (2014). *Explosionsgefährdete Bereiche -Teil 14: Projektierung, Auswahl und Errichtung elektrischer Anlagen (IEC 60079-14:2013)*. DIN: [www.beuth.de](http://www.beuth.de)



**TABELLE 1:** Zusammenfassung der Handlungsempfehlungen für die Fertigungsindustrie

H1	Kombinierten Schutz- und Funktionspotentialausgleich vorsehen (CBN).
H2	230/400 V-Netzversorgung vorzugsweise als TN-S-System aufbauen.
H3	Kombiniertes Potentialausgleichssystem (Common Bonding Network CBN) möglichst fein vermascht ausführen (MESH-BN).
H4	Profibus-/Profinet-Leitungsschirme an beiden Enden mit großflächigem Kontakt (geringer Impedanz) der Steckverbindergehäuse mit dem Gehäuse der Geräte und dadurch mit dem Common Bonding Network (CBN) verbinden.
H5	<ul style="list-style-type: none"> <li>• Geschirmte Motorleitungen gemäß Herstellerangaben verwenden und Kabelschirm beidseitig und großflächig mit dem Common Bonding Network (CBN) verbinden (geringe Impedanz).</li> <li>• Motor mit dem Common Bonding Network (CBN) verbinden.</li> <li>• Sofern vom Hersteller des Frequenzumrichters nicht ausgeschlossen, vorzugsweise symmetrische geschirmte dreidradige Motorleitungen mit separat geführtem Schutzleiter einsetzen.</li> </ul>
H6	<ul style="list-style-type: none"> <li>• Mehrfache Verbindungen von 24-V-Stromkreisen mit dem Common Bonding Network (CBN) sind zu vermeiden.</li> <li>• Um die Leitung zwischen Netzteil und Verbraucher möglichst kurz zu halten, empfiehlt es sich, mehrere kleine Netzteile an Stelle eines großen Netzteils einzusetzen.</li> </ul>

abhängig von den Impedanz-Verhältnissen, wahlweise durch den Minusleiter oder das CBN fließen. Hierdurch entstehen vagabundierende Ströme im Potentialausgleichssystem mit den Auswirkungen, die in Kapitel 2.2 beschrieben wurden. Aus diesem Grund sollten mehrfache Verbindungen eines 24-V-Versorgungsstromkreises mit dem CBN vermieden werden.

Bestimmte Gerätetypen, beispielsweise Frequenzumrichter, erfordern, aus Gründen der elektromagnetischen Verträglichkeit, möglicherweise eine Verbindung des Minusleiters der 24-V-Versorgung mit dem CBN im Gerät. Hierdurch entsteht eine, aus Anlagensicht mehrfache Verbindung zum CBN. In einem solchen Fall sollten derartige Geräte aus einer räumlich begrenzten 24-V-Versorgung gespeist werden. Beispielsweise könnte man eine 24-V-Versorgung pro Schaltschrank vorsehen. Dies würde die vagabundierenden Ströme auf die Montageplatte des Schaltschranks begrenzen. In einem solchen Fall sind die Empfehlungen des Herstellers zu beachten.

### 3. ZUSAMMENFASSUNG DER HANDLUNGSEMPFEHLUNGEN

Tabelle 1 fasst die in Kapitel 2 beschriebenen Handlungsempfehlungen zusammen.

### 4. AUSBLICK AUF ANWENDUNGEN IN DER PROZESSINDUSTRIE

Die Aussagen dieses Beitrages beziehen sich auf Anwendungen in der Fertigungsindustrie ohne Explosionsgefährdungen. Die Arbeitsgruppe CB/PG3 der Profibus Nutzerorganisation erarbeitet zurzeit die Anwendbarkeit der Empfehlungen in Anlagen der Prozessindustrie.

Hierbei sollen insbesondere die Anforderungen für explosionsgefährdete Bereiche und die zu Grunde liegenden Normen beispielsweise [21] betrachtet werden. Abschließende Ergebnisse liegen noch nicht vor.

## AUTOR



Prof. Dr.-Ing. **KARL-HEINZ NIEMANN** (1959) vertritt das Lehrgebiet Prozessinformatik und Automatisierungstechnik an der Fakultät I Elektro- und Informationstechnik der Hochschule Hannover. Neben seiner Lehrtätigkeit leitet er verschiedene Forschungsprojekte aus dem

Bereich der IT-Sicherheit für Produktionsanlagen und dem Energiemanagement. Darüber hinaus ist er im VDI und in der Profibus Nutzerorganisation in der Standardisierung tätig. Darüber hinaus ist er Sprecher des Forschungsclusters Industrie 4.0 der Hochschule Hannover. Siehe <https://forschungscluster.hs-hannover.de/industrie-40/>

**Hochschule Hannover,  
Fakultät I – Elektro- und Informationstechnik,  
Ricklinger Stadtweg 120,  
30445 Hannover,  
Tel. +49 (0) 511 92 96 12 64,  
[Karl-Heinz.Niemann@Hs-Hannover.de](mailto:Karl-Heinz.Niemann@Hs-Hannover.de)**