

Schaltschrankdurchführung geerdet SSD EMV

Funktion

Mit der **Schaltschrankdurchführung geerdet SSD EMV** für den Fronteinbau in Schaltschränken und Klemmenkästen schaffen Sie einen einfachen, problemlosen und optimalen Zugang durch Ihren Schaltschrank per RJ45. Durch Integrieren eines 10cm langen Flachbandes (Kupfergeflechtband) erfolgt eine bessere Ableitung der hochfrequenten Schirmströme im 20-25 kHz-Bereich. Damit wird ein größerer Schutz der Geräte vor den Schirmströmen gewährleistet.

Umgebungsbedingungen

- Schutzart: IP65, IP67
- Betriebstemperatur: -25 °C bis +85 °C

Elektrische Werte

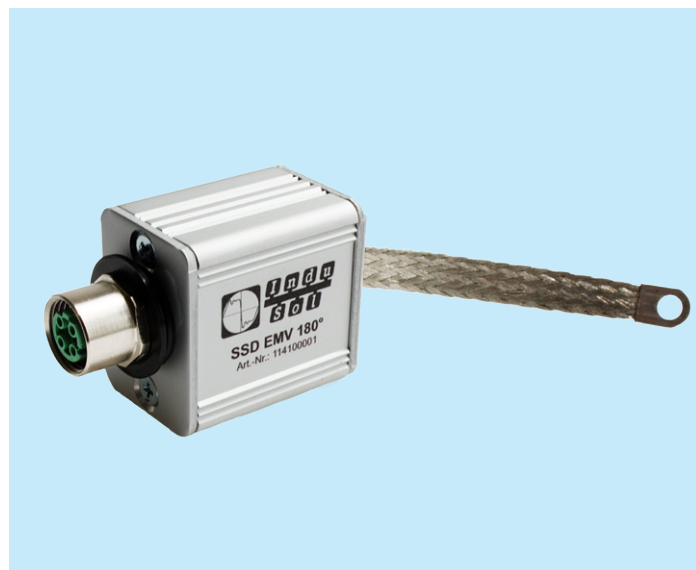
- Bemessungsspannung: 50 V
- Bemessungsstrom: 1 A
- Übertragungseigenschaften: CAT5 (IEC 11801:2002), CAT5e (TIA 568B:2001)

Konstruktiver Aufbau

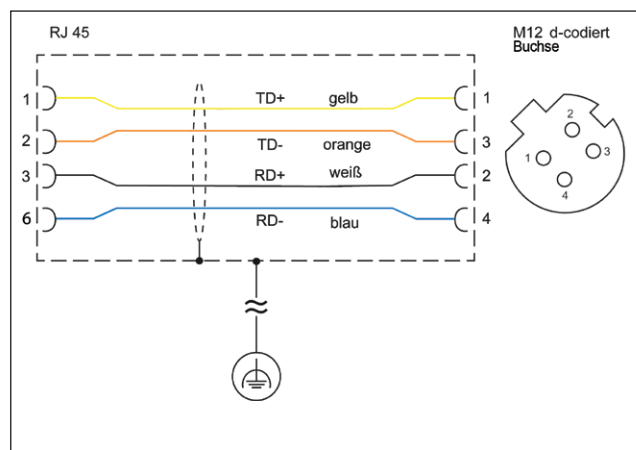
- Farbe: silber
- Einbau: Bohrung von $\varnothing 17^{+0,1}$
- Stecker: RJ45 und M12

Abmessung innerhalb des Schaltschranks

- Höhe: 36 mm
- Breite: 33 mm
- Tiefe: 24 mm



Schaltschrankdurchführung geerdet SSD EMV



Funktionsschaltbild

Bestellangaben

Art.-Nr.

Schaltschrankdurchführung geerdet SSD EMV

114100001