

Messstelle PNMX

Funktion

Die **Messstelle PNMX** mit der Schutzart **IP67** dient als rückwirkungsfreier Zugang zur Telegrammaufzeichnung in PROFINET und weiteren ethernetbasierten Netzwerken unter laufenden Produktionsbedingungen. Der Einbau der Messstelle PNMX ist innerhalb der Netzwerkverbindung zwischen dem Automatisierungsgerät (Controller) und dem ersten Switch vorzunehmen, da über diese Verbindung typischerweise der Großteil der Kommunikation läuft. Dazu stehen zwei Netzwerkbuchsen (Network P1 und P2) zur Verfügung.

Für den rückwirkungsfreien Anschluss eines Analysewerkzeugs (z.B. PN-INSPEKTOR® NT oder Laptop) dienen zwei Monitor-Buchsen (Monitor M1 und M2). Dazu werden zwei Patchkabel benötigt, die es ermöglichen, beide Kommunikationsrichtungen parallel zu überwachen. Fehlertelegramme werden dabei von der Messstelle PNMX nicht verworfen, sondern weitergeleitet.

Möglichkeiten zur Telegrammaufzeichnung

Aufzeichnen über PNMX

- Vorteile:**
- Kein freier Switch-Port nötig
 - Kein Aufwand zum Anschluss des Messgeräts
 - Bedingungslos bidirektional bis 100 MBit/s
- Nachteile:**
- Zusätzliche Hardware

Aufzeichnen über Spiegelport am Switch

- Vorteile:**
- Kein zusätzlicher Hardwareaufwand (keine PNMX)
- Nachteile:**
- Aufwendiges Einrichten des Spiegelports am Switch
 - Hohe Belastung des Switchs durch den Spiegelport
 - Paketverluste bei hohen Datenraten
 - Dringend bidirektionaler Spiegelport erforderlich
 - Fehlerhafte Telegramme werden nicht gespiegelt

Technische Daten

- Spannungsversorgungsanschluss: M8 Buchse 3 polig
- Eingangsspannung: 24 VDC (20 - 28 V, verpolsicher)
- Ausgangsspannung: 24 VDC (max. 1A)
- Max. Stromaufnahme: 50mA
- Max. Verlustleistung: 1W
- Netzwerkanschluss: M12 Buchse D-kodiert
- Übertragungsrate: 100 Mbit/s
- Verzögerungszeit: Weniger als 1 Bit/s bei 100 MBit/s
- Montage: Direktmontage
Modulträger
- Abmessungen (H x B x T): 135 x 44 x 95 mm
- Schutzart: IP67
- Gewicht: 600g
- Betriebstemperatur: 0 °C bis +55 °C
- Lagertemperatur: -15 °C bis +75 °C

Lieferumfang

- PNMX
- Schutzkappen für M12 und M8
- Power Leitung M8 - 3m
- Seitliche Befestigungslaschen

Bestellangaben

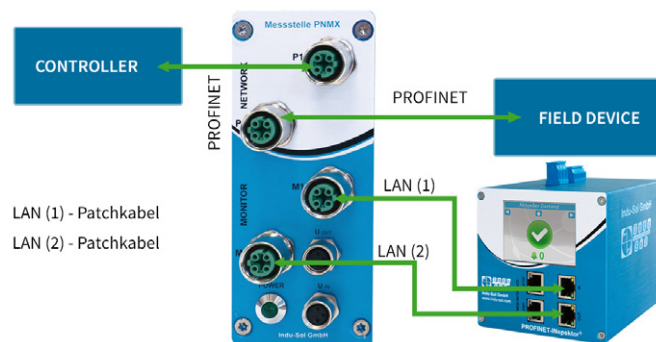
Messstelle PNMX

Art.-Nr.

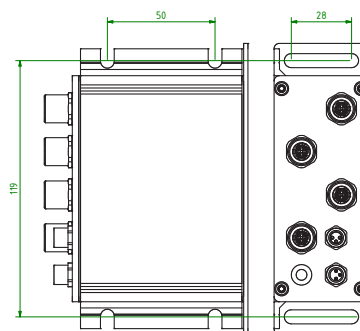
114090300



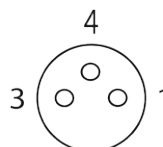
Messstelle PNMX



Anwendungsbeispiel



Montage



M8 Buchse 3-polig



M12 Buchse D-kodiert 4-polig

Pin Bezeichnung Adernfarbe

1	GND	braun
3	24V	blau
4	PE	schwarz

Pin Bezeichnung Adernfarbe

1	TX+	gelb
2	RX+	weiß
3	TX-	orange
4	RX-	blau