

## Schaltschrankdurchführung SSD

### Funktion

Mit der **Schaltschrankdurchführung SSD** für den Fronteinbau in Schalt-schrank und Klemmenkästen schaffen Sie einen einfachen, problemlo-sen und optimalen Zugang durch Ihren Schaltschrank per RJ45 oder USB. Durch Ethernet- und USB-Schnittstellen können problemlos SPS und Messstelle (ETMA) von außen erreicht werden.

### Anschlüsse

Die Schaltschrankdurchführung SSD gibt es in zwei Varianten und bietet die Anschlüsse für:

- Variante 1 2x RJ45
- Variante 2 USB und RJ45

### Elektrische Werte

- Max. Nennspannung/Nennstrom: RJ45 - 48 VAC / DC / 1 A  
USB - 30 VAC / DC / 1 A
- Verriegelungsart: RJ45 - Rasthaken  
USB - snap-in
- Spezifikation: RJ45 Cat 5e;  
USB 2.0/Typ 2

### Elektrische Werte - Netzsteckdose

- Norm: D VDE | USA NEMA | F UTE
- Nennspannung (max.): 250 VAC | 125 VAC | 250 VAC
- Frequenz: 50 Hz | 60 Hz | 50 Hz
- Nennstrom (max.): 16 A | 15 A | 16 A

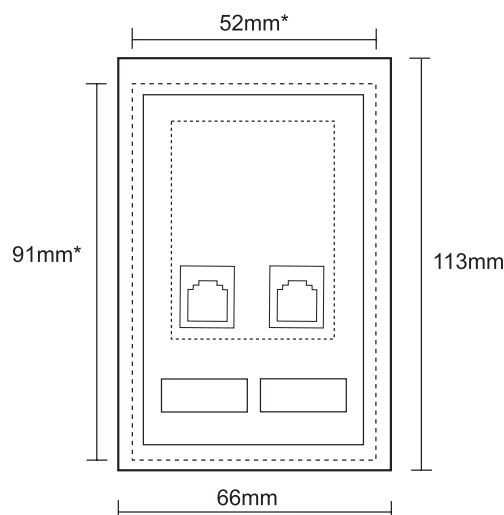
### • Weitere auf Anfrage

### Umgebungsbedingungen

- Schutzart: IP64

### Konstruktiver Aufbau

- Abmessungen (H x B x T): SSD-E: 113 x 66 x 35 mm (einfach)  
SSD-D: 113 x 130 x 35 mm (doppelt)
- Rahmen: Metall
- Deckel Ausführung: Metall, schwarz lackiert



| Bestellangaben  | Art.-Nr.  |
|---|-----------|
| SSD-E RJ45 (einfach, 2x RJ45)   | 110060005 |
| SSD-D RJ45 (doppelt mit Steckdose Deutsch, 2x RJ45)                   | 110060003 |
| SSD-B RJ45 (doppelt mit individueller Netzsteckdose, 2x RJ45)         | 110060002 |
| SSD-E USB (einfach, 1x USB + 1x RJ45)                                 | 110060007 |
| SSD-D USB (doppelt mit Steckdose Deutsch, 1x USB + 1x RJ45)           | 110060004 |
| SSD-B USB (doppelt mit individueller Netzsteckdose, 1x USB + 1x RJ45) | 110060001 |