

PROFINET Switch PROmesh P7X

Funktion

Dank der hohen Schutzart IP67 ist der managebare Switch **PROmesh P7X** sowohl für den Einsatz im rauen Industrie-Umfeld als auch zur schaltstrahllosen Montage bestens geeignet. Neben den sieben M12 Ethernet-Ports besitzt er zwei zusätzliche Digital-I/O Anschlüsse. Eine einfach gehaltene Benutzeroberfläche ermöglicht die schnelle Konfiguration auch für ungeübte Bediener. Zusätzlich zur vollen PROFINET-Funktionalität unterstützt der **PROmesh P7X** weitere nützliche Managementfunktionen

Technische Daten

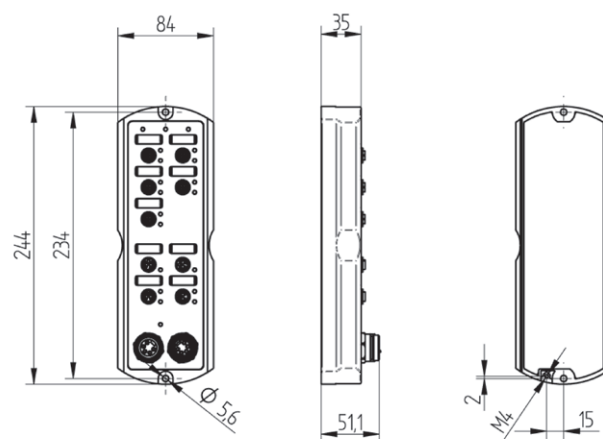
- Spannungsversorgung: 18V-32V DC redundante Spannungsversorgung
- Max. Stromaufnahme: System - 0,3A
Device - 0,3A
- Max. Schaltstrom Schaltausgänge: 0,6A
- Max. Gesamtstrom Digital I/O Ports: 1A
- Spannungsabfall Schaltausgänge: < 2,5V
- Temperaturbereich: -25°C bis 60°C
- Kurzschlussfeste Digital I/O Ports: Ja
- Überlastsichere Digital I/O Ports: Ja
- Verpolungssichere Digital I/O Ports: Ja
- Anzahl Digital I/O Ports: 2
- Übertragungsrate: 10/100 Mbits/s
- Übertragungsmodus: Voll-/Halbduplex
- Managed Switch: Ja
- Switch Mode: Store & Forward
- VLAN Priorisierung: Ja
- Auto Crossover: Ja
- Auto Negotiating: Ja
- Auto Polarity: Ja
- Schnittstelle: PROFINET
- PROFINET -I/O, CC-B

Mechanische Daten

- Abmessungen (H x B x T): 244 x 84 x 35mm
- Gewicht: 1265g
- Gehäuse: Aluminium
- Schutzart: IP67
- Schutzklasse: III
- Anschlussart Power: 2 x 7/8", 5-polig
- Anschlussart IE Ports: 7 x M12, 4-polig
- Anschlussart I/O Ports: 2 x M12, 4-polig



PROFINET Switch PROmesh P7X



Technische Zeichnung

Bestellangaben

PROFINET Switch PROmesh P7X

Art.-Nr.

114110040